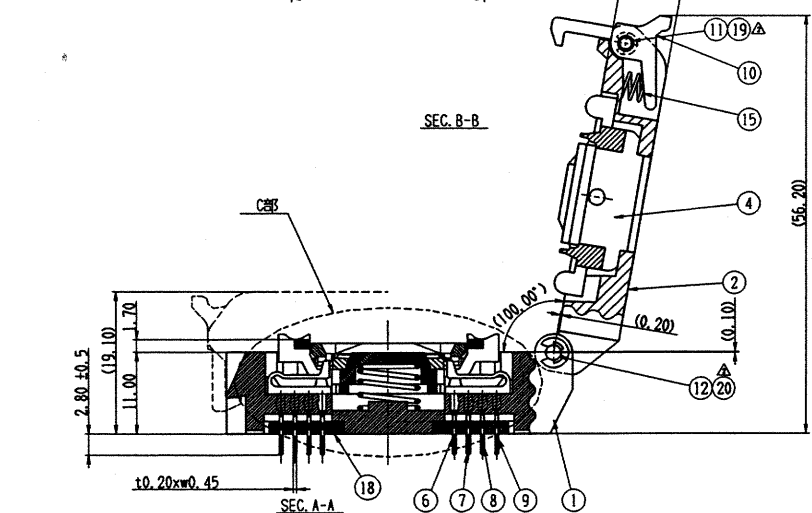
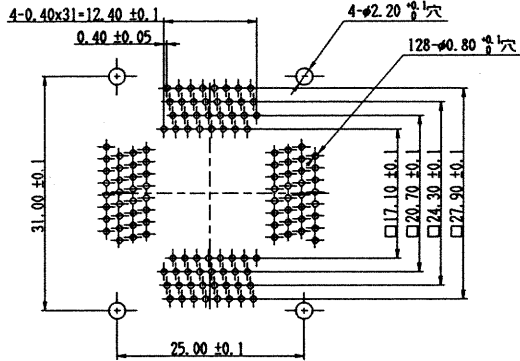
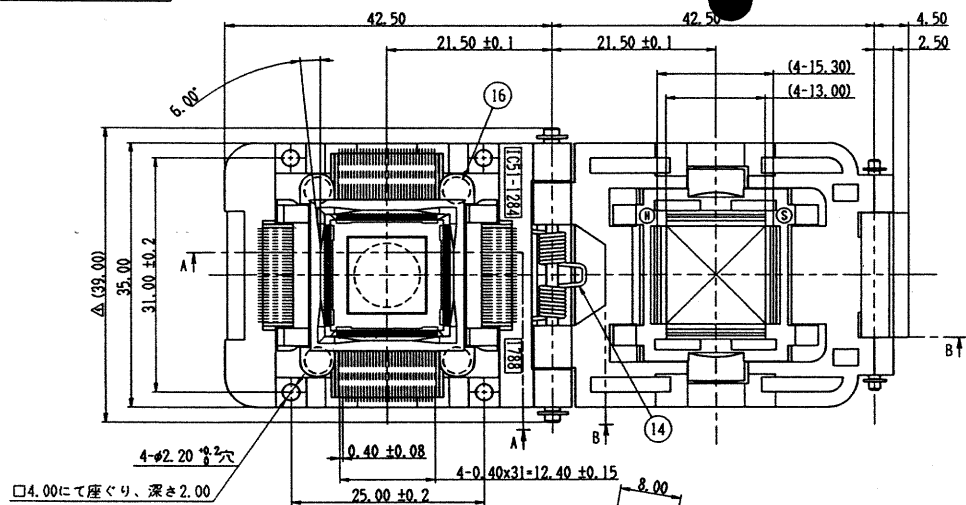
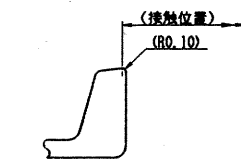
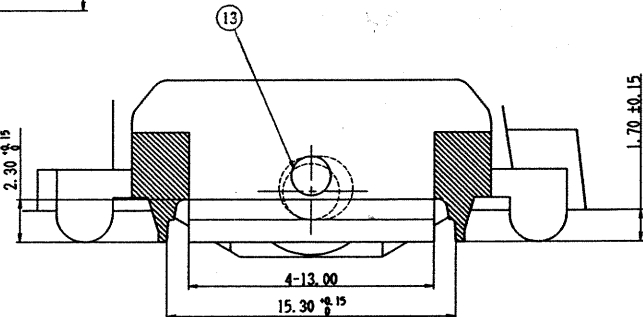


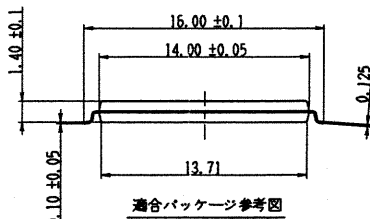
記号×数	変更内容 REVISION DESCRIPTION	承認	担当 年・月・日	変更通知番号
△ x 1	カタログ図面追加	中尾	滝沢 93-7-21	技 93-1222
△ x 2	部品変更	佐々木	滝沢 93-12-14	技 93-2137
△ x 1	誤記訂正	佐々木	小嶋 95-2-10	技 95-0225
△ x 7	部品変更	坪田	大田 01-1-12	技 01-0084



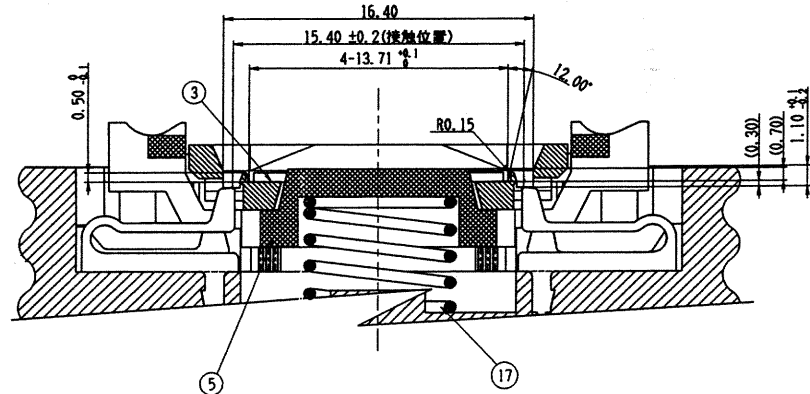
プリント板穴あけ寸法図(表面より透視)



接触位置詳細図(S=10/I)



適合パッケージ参考図



IC位置詳細図(IC位置決め及び押え部)(S=FREE)



△ 20	E形止め輪	1.5	2	SUS E1.5	市販品	
△ 19	E形止め輪	1.2	2	SUS E1.2	市販品	
17	IC51-1204-1657ローテータ	-	1	PEI (GF)	黒色 SL-17043	
16		-83	1	SUS φ0.5	SM-12532	
15	コイルばね	-125	4	SUS φ0.3	SM-13212	
14		-33	1	SUS φ0.4	SM-11709	
13		-97	1	SUS φ0.5	SM-12795	
12	Wシャフト	-140	2	SUS φ3.0 L=6.0	SL-7575	
11	Pシャフト	-141	1	SUS φ2.0 L=36.0	SL-12607	
10	ストッパー 26 JD	-89	1	SUS φ1.5 L=27.5	SL-12607	
9		-D	32	PEI (GF)	黒色 SL-9531	
8	コンタクト 1560	-C	32	BeCu to 2	Ni-Au めっき (B級) SL-18721	
7		-B	32			
6		-A	32			
5	IC51-1284-1788 台座		1	PEI (GF)	黒色 SL-18480	
4	IC51-1284-1788 可動押え部		1	PES (GF)	黒色 SL-18479	
3	IC51-1284-1788 位置決め台		1	PEI (GF)	黒色 SL-18478	
2	IC51-1284-1788 押え板		1	PEI (GF)	黒色 SL-18477	
1	IC51-1284-1788 絶縁基板		1	PEI (GF)	黒色 SL-18476	
ITEM	部品名 DESCRIPTION	数量 QTY.		材質・寸法 MATERIAL	記号 CONTENT	分解図番号 PART IDENT

性能

- 絶縁抵抗 DC100Vで測定し1,000MΩ以上。
- 耐電圧 AC100Vを1分間印加して異常なきこと。
- 接触抵抗 10mA, 20mV以下にて30mΩ以下。
- 接触力 1Pin当り最小変位0.3mmにて0.245N(25g)以上。1Pin当り最大変位1.0mmにて1.96N(200g)以下。
- 使用温度 -55℃～+170℃

指定外寸公差 ±0.3		承認 APP. 01-1-12 01-1-12 01-1-12 01-1-12 93-5-18			名称 (TITLE) IC51-1284-1788	分級 CLASS QFP-p0.4-128P	山一電機株式会社 YAMACHI ELECTRONICS Co., Ltd.
寸法 2/1 SCALE							
単位 mm		承認 APP.	製図 Dwg	設計 DESIGN	図番 (DRAW. NO.)	Sheet No. 1/2	REV. E
DIMENSION 三角図法 3RD ANGLE PROJECTION		坪田 小海		木田 (率) 滝沢	図番 (DRAW. NO.) KL-12670		

