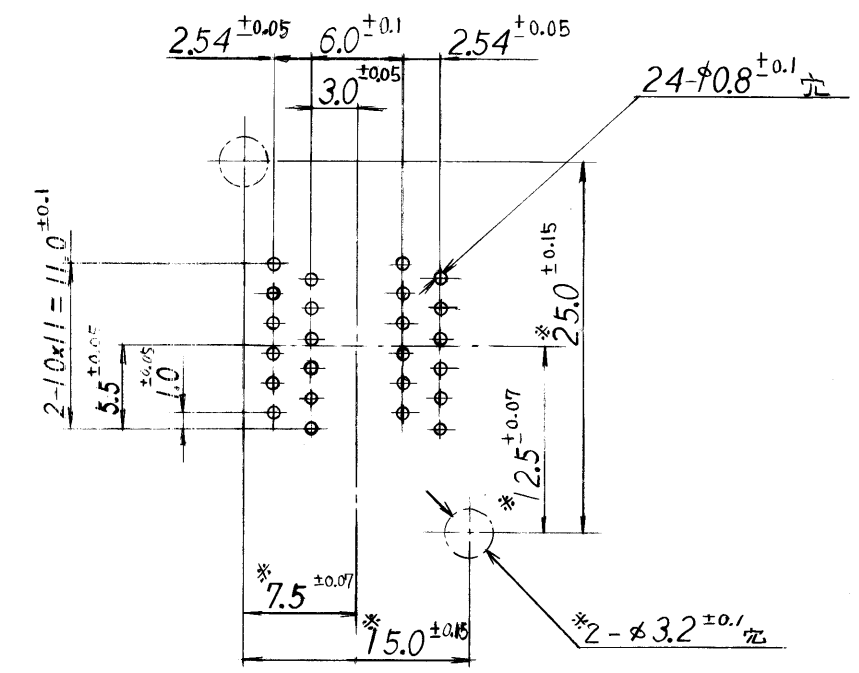
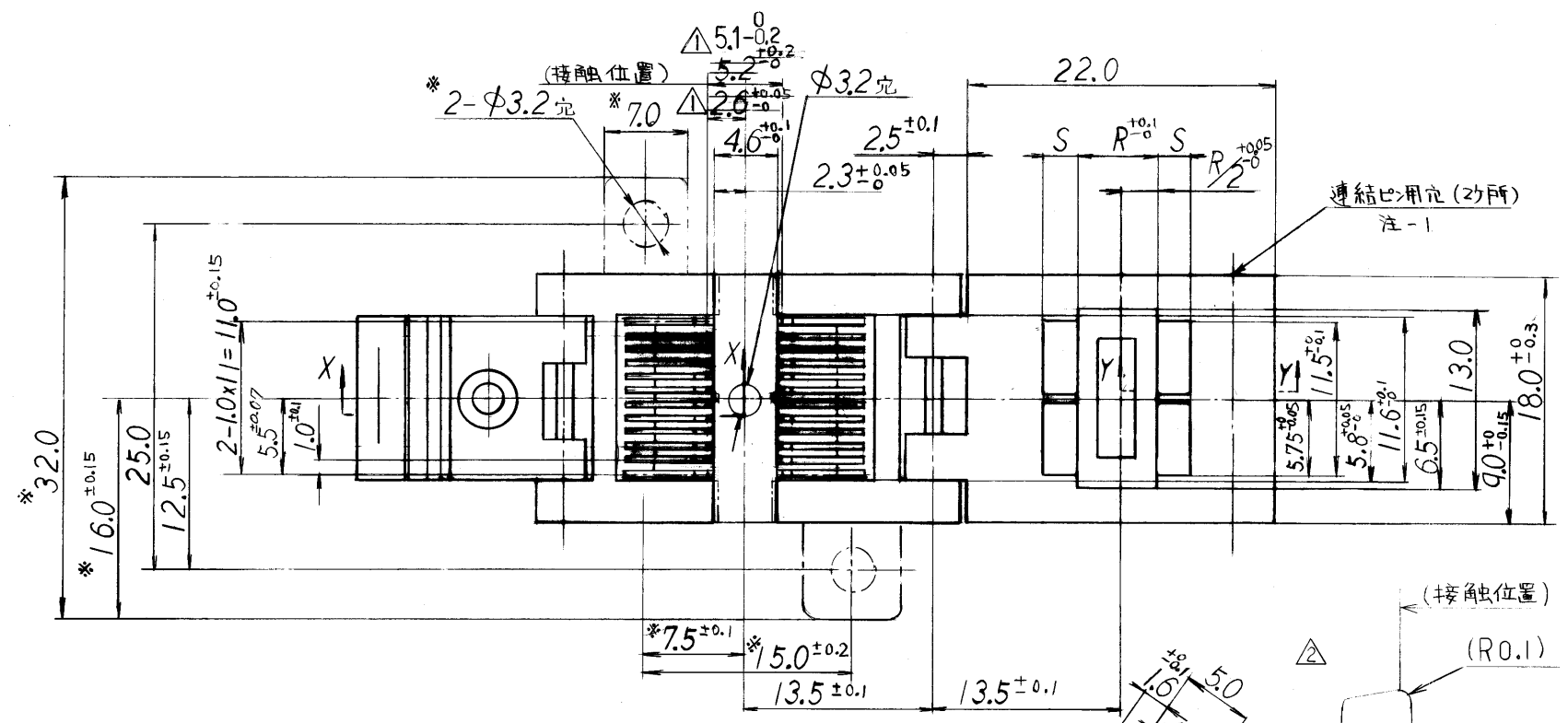


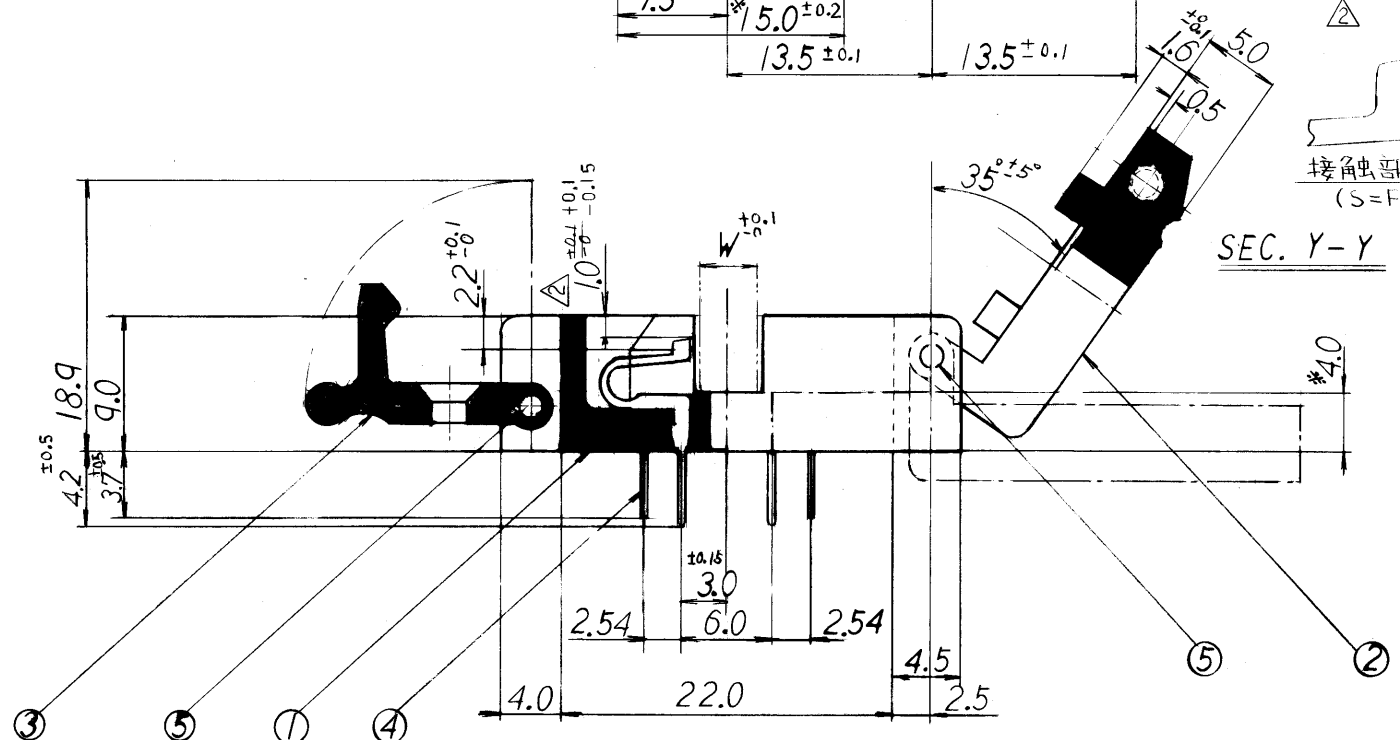
REV. NO. KL-6542

名称	W	R	S
IC51-0242-0310-1	4.55	5.2	2.5

記号×数 SYM.×QNT.	変更内容 REVISION DESCRIPTION	承認 APP.	担当 SIGN.	年・月・日 DATE	変更通知書番号 REV. NOTICE NO.
△×2	寸法公差変更	松岡	佐木	85.5.8	85-0462
△×2	公差変更及び接触部詳細図追加	佐木	佐木	95.8.25	技95-2028
△×					
△×					
△×					



フロント板 穴明け寸法(未印は透視)



SEC. X-X.

SEC. Y-Y

指定外寸法公差±0.3

注記

1. 本ソケットは連結ピンにて押え板の連動が可能である。
2. 本ソケットのW、R、Sの寸法と名称表示を上記に示す。
3. フランジ付の場合の寸法を※により示す。

性能

1. 絶縁抵抗 DC. 500Vにて1000MΩ以上。
2. 耐電圧 AC. 700Vを1分間印加し異常なきこと。
3. 接触抵抗 10mA、20mAにて30mΩ以下。
4. 接触力 1ピン当り最小変位0.3mmにて80g以上 最大変位0.7mmにて210g以下。
5. 耐腐性 -55℃～+150℃。

名称表示 IC 51-0242-310-1-ME 取付フランジ付(無印はフランジなし)
 ICソケットの総称
 ソケットのタイプ表示(サイズ名)
 ソケットの芯数表示
 設計 順位
 ソケットの方向表示

部品番号	部品名称	個数	材質・寸法	記事	分解図番号
1	絶縁基板	1	ポリカボネン樹脂 硝子	ブルー	SL-8048
2	押え板	1	"	"	SL-8049
3	ストップ	1	"	"	SM-8750
4	C/T 205 A/B	12/12	ベリリウム銅板 0.4t	Ni-Au ヌッキ	SM-10591
5	ソケット-17	2	黄銅 φ1.5L=18.0	Mソケット Ni ヌッキ	SL-7575

山一電機工業株式会社
 YAMAICHI ELECTRIC MFG. CO., LTD.
 2006.09.08
 分類 CLASS.
 山一電機(株)
 名称 IC51-0242-310
 図番 (DRW. NO.) KL-6542
 REV. C

尺度 SCALE	2/1	承認 APP.	承認 APP.	検図 CHK.	製図 DRW.	設計 DSGN.
単位 DIMENSION	m			83.3.29	83.3.24	83.3.23
三角図法 3RD. ANGLE PROJECT. ON				松岡	佐木	佐木